

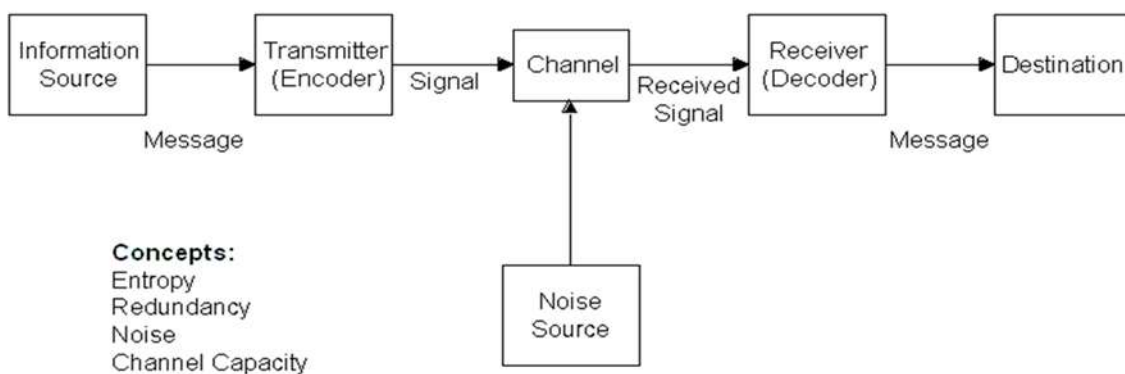
ช่องทางการเผยแพร่ผลงานผ่านสื่อต่างๆ

ทฤษฎีระบบข้อมูลข่าวสาร

(Information System Theory: IST)

อธิบายเกี่ยวกับอำนาจที่อยู่เบื้องหลังเทคโนโลยีสารสนเทศและการสื่อสารระบบโครงสร้างของข้อมูลข่าวสาร การแพร่กระจาย และการควบคุมข้อมูลข่าวสาร โดยนำทฤษฎีระบบ (System Theory)

The Shannon-Weaver Mathematical Model, 1949



จากแบบจำลองนี้ จะเห็นได้ว่า "แหล่งสารสนเทศ" จะทำหน้าที่ สร้างสารหรือเนื้อหาข่าวสารซึ่งอาจเป็นรูป คำพูด ข้อเขียน ดนตรี หรือ รูปภาพ เป็นต้น ซึ่งสารนี้จะถูกส่งออกไปโดยสารนั้นจะถูกสร้างขึ้นเป็นสัญญาณโดย "ตัวถ่ายทอด"หรือ"ตัวแปลสาร" สัญญาณนี้จะถูกปรับเปลี่ยนโดยเหมาะสมกับ "ทางติดต่อ" หรือ "ผ่านช่องสาร"

ไปถึง "ผู้รับ" หน้าที่ของ "ผู้รับ" จะแปลงสัญญาณที่ได้รับกลับมาเป็นสาร แสดงว่า "สาร" ไปถึงจุดหมายปลายทางของการสื่อสาร

แนวคิดหลักของทฤษฎีระบบข้อมูลข่าวสารที่ส่งผ่านหรือสื่อสารในสังคมปัจจุบัน

- 1) Machine- to -Machine communication
- 2) Human- to- Human communication
- 3) Machine- to- Human communication

ทฤษฎีระบบข้อมูลข่าวสาร (Information System Theory: IST)

อธิบายเกี่ยวกับอำนาจที่อยู่เบื้องหลังเทคโนโลยีสารสนเทศและการสื่อสาร ระบบโครงสร้างของข้อมูลข่าวสาร การแพร่กระจาย และการควบคุมข้อมูล



ทฤษฎีสื่อคือผู้กำหนดกฎเกณฑ์ต่าง ๆ ของสังคม Marshall McLuhan

The Medium is the Message “สื่อกลางคือตัวสาร

สื่อกลาง” (medium) อาจไม่ได้เป็นทางผ่านของ ตัวสาร” (message) ที่ผู้ส่งต้องการส่งมอบไปยังผู้รับสารอีกต่อไป หากแต่มีอำนาจและอิทธิพลทางความคิดเท่าเทียมหรือมากกว่าตัวสารจริงๆ

มีความเชื่อว่าเทคโนโลยีเป็นตัวสาเหตุหลักการขับเคลื่อนความเปลี่ยนแปลงให้เกิดส่วนอื่น ๆ

แนวคิด เมื่อเทคโนโลยีทางการสื่อสารได้เปลี่ยนแปลงไป จะสร้างผลกระทบอะไรให้เกิดขึ้นกับระดับสังคม สถาบัน และปัจเจกบุคคลบ้าง ความก้าวหน้าของเทคโนโลยีการสื่อสารช่วยขยายประสบการณ์อันจำกัดของปัจเจกบุคคลให้กว้างขวางออกไปมากขึ้นทุกที ทั้งในแง่มิติของกาลละ คนจำนวนมากสามารถรู้เรื่องราวที่ไหนก็ได้ ภายในระยะเวลาที่รวดเร็วหรือเวลาเดียวกันแม้จะอยู่คนละซีกโลกก็สามารถทราบเรื่องราวในเวลาจริงได้ผ่านสื่อเว็บ อินเทอร์เน็ต

“เพียงแค่ตัวสื่อก็เป็นสารแล้ว” (medium is the message) สามารถสร้างผลกระทบให้เกิดการเปลี่ยนแปลงกับประสบการณ์ของมนุษย์แล้ว เทคโนโลยีที่ถูกแปรรูปให้เป็นสื่อกลางหรือวิธีส่งสารล้วนมีอิทธิพลต่อการรับรู้ตัวสารของผู้รับ สื่อสมัยนี้รับและส่งไว ผู้รับสารยังไม่ทันจะถอดรหัสสาระที่ผู้ส่งสารต้องการสื่อออกมา ตัวสารวิ่งไปไกลแล้วผ่านการรับรู้ของผู้คนจำนวนมากแล้ว ยากที่จะกักให้สาระเดิมให้กลับคืนมา เสี่ยงต่อการตีความผิดพลาด กับถอดรหัสข้อความที่ผู้ส่งสารต้องการสื่อออกไปตอนแรก

ทฤษฎีสังคมและวัฒนธรรมเป็นตัวกำหนดเทคโนโลยีสารสนเทศและการสื่อสาร

ภายใต้เงื่อนไขของการเปลี่ยนแปลงทางสังคมอะไรบางอย่างที่จะเป็นตัวกำเนิดแก่ความเจริญก้าวหน้าทางเทคโนโลยีแบบต่าง ๆ ภายใต้เงื่อนไขของการเปลี่ยนแปลงทางสังคมอะไรบางอย่างที่จะเป็นตัวกำเนิดแก่ความเจริญก้าวหน้าทางเทคโนโลยีแบบต่าง ๆ มองว่าเงื่อนไขสังคมนั้นจะเป็นตัวสาเหตุหลัก ส่วนการพัฒนาเทคโนโลยีนั้นจะกลายมาเป็นผลลัพธ์ เชื่อว่า ในแต่ละสังคมต่างมีเงื่อนไขและวัฒนธรรมของตนเอง สิ่งเหล่านี้คือสิ่งที่จะเป็นตัวกำหนดเทคโนโลยีต่างๆ ให้กับสังคมนั้น ๆ รวมทั้งเทคโนโลยีสารสนเทศและการสื่อสารด้วย



แนวคิดที่ว่า ความก้าวหน้าในวัฒนธรรมของมนุษยชาติเป็น "วิวัฒนาการสากล" (universal evolution) ที่มีการจัดการและมีความกลมกลืนอย่างเป็นระบบ

1. ระบบเทคนิควิทยา (technological system) เครื่องมือ เครื่องใช้ที่เกี่ยวข้องกับวิถีชีวิตของมนุษย์
2. ระบบสังคมวิทยา (sociological system) ความสัมพันธ์ระหว่างบุคคลในสังคมที่แสดงออกในรูปของพฤติกรรมแบบแผนต่างๆ
3. ระบบอุดมการณ์ (ideological system) ความนึกคิด ความเชื่อ ความรู้ ซึ่งแสดงออกมารูปของการใช้สัญลักษณ์ ภาษาพูด ภาษาเขียน ภาษาทวิ ฯลฯ

ระบบย่อยทั้งสามดังกล่าวจะรวมกันเข้าเป็นระบบสังคมและวัฒนธรรมของสังคมโดยภาพรวม ซึ่งระบบดังกล่าวจะต้องมีความสอดคล้องกลมกลืนกัน การเปลี่ยนแปลงใด ๆ ที่เกิดขึ้นจะส่งผลต่อระบบย่อยอื่น ๆ ด้วย

ตัวแปรอิสระ ได้แก่ ระบบเทคนิควิทยา (technological system)

ตัวแปรตาม ได้แก่ ระบบสังคมวิทยา (sociological system)

"เมื่อระบบแรกเปลี่ยนไป ระบบหลังก็ต้องเปลี่ยนตามไปด้วย" กลไกต่างๆ ของสังคม คือสิ่งที่สร้างเทคโนโลยี ดังนั้นวิทยาศาสตร์ เทคโนโลยี และสังคม จะเกี่ยวข้องเชื่อมโยงระหว่างกันตลอดเวลา องค์ความรู้ นวัตกรรมต่าง ๆ เทคโนโลยีสารสนเทศต่าง ๆ ที่ได้รับการพัฒนาขึ้นเป็นเพราะว่าระบบหรือกลไกต่าง ๆ ของสังคมนั้น ๆ ที่เปิดโอกาสให้หรือเอื้อให้เกิดนักคิด นักวิทยาศาสตร์นักเทคโนโลยีต่าง ๆ ที่คิดองค์ความรู้ นวัตกรรม เทคโนโลยีต่าง ๆ ขึ้นมา ต่างก็มีจุดมุ่งหมายเพื่อที่จะนำมาใช้ให้เป็นกลไกในการขับเคลื่อนกิจกรรมในระบบต่าง ๆ ของสังคม (เศรษฐกิจ การเมือง ความสัมพันธ์ระหว่างประเทศ)
